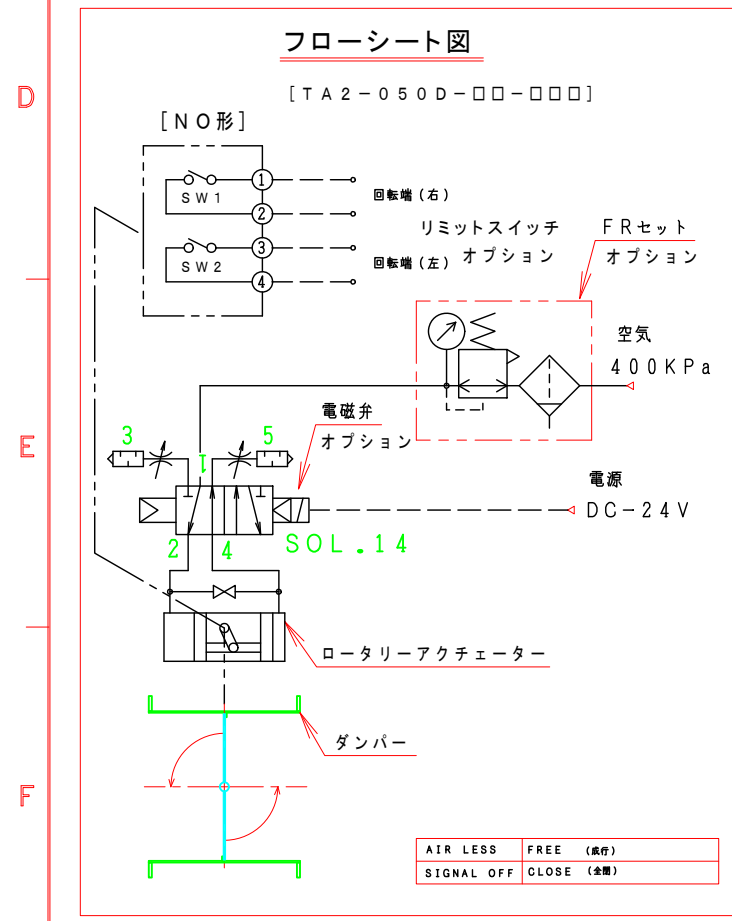


図中の寸法については現場調査及び機器設計等の進捗にともなって変更することがある。



特記

1. 外径寸法はインチサイズ (鋼管) です。
2. 仕上げは内外面酸洗いとする。 焼鈍しますので黒く変色致します。
3. 本図は左回転開放仕様です。
4. 本図ダンパーの使用範囲は下記の通です。
静圧: ±2 KPa [±200mmAq] 以下 風速: 25 m/s 以下 温度: -10~900℃以下

15	電磁弁	TA2-050D-31-SN5	オプション
14	開閉信号	TA2-050D-30-SN5	オプション
13	ロータリーアクチュエーター	1 TA2-0502D	
12	駆動部取付板	1 SS400 3.2t	
11	軸受取付架台	2 SS400 3.2t	
10	耐熱接続板	2 PGX-595 10t	
9	耐熱カップリング	1 C-1002525-3H PGX-595	
8	軸受け	2 UFL-20525CS セラミックス	
7	スタフリングボックス	2 グランドバックン P/#6315CH □6.4x3T	
6	シャフトボス	2 EGS-25US	
5	フランジ	1組 JIS-5K SUS-304x12t	
4	羽根当て	1 SUS-310S FB5x10	
3	シャフト	1 SUS-304 φ25 センターレス	
2	可動羽根	1 SUS-310S 8.0t	
1	ダンパー本体	1 MD-300A SUS-310S 5.0t	
No	部品名称 TITLE	数量 QTY	備考 (規格・寸法) (DIMENSIONS)

回数 REV. MARK	承認 APPROVED BY	検図 CHECKED BY	名称 TITIF
年月日 DATE	設計 DESIGNED BY	製図 DRAWN BY	
承認 APPROVED BY	単位 UNITS	Takeda JAN. 06. 2016	耐熱自動・ダンパー EUDPAF-300A-UHU
変更者 REVISED BY	栄進空調株式会社 EISHIN KUCHO CO., LTD.		
記事 CONTENTS	変更 REVISIONS	工事番号 JOB No.	耐熱900℃ (SUS)
			01 10 変更回数 01
			図面番号 DRAWING NO.